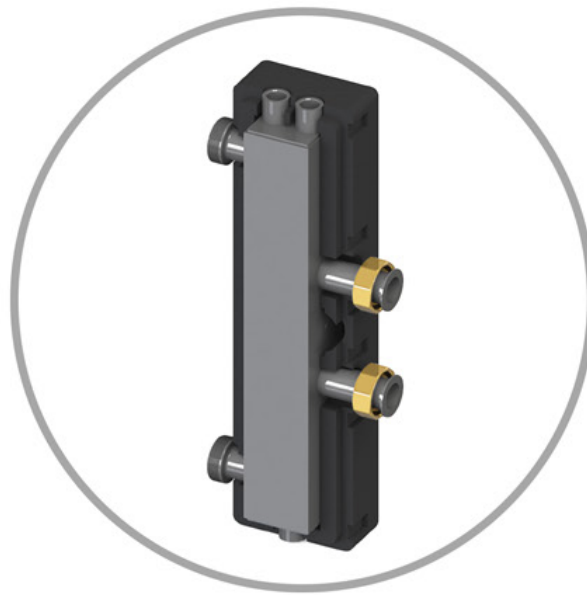


Hydraulische Weiche **CP70 PLUS DN25**

Betriebsanleitung



ganz24.de

Die hydraulische Weiche 'CP70 PLUS' DN 25 ist eine Ausgleichskammer, die dazu dient, die angeschlossenen Hydraulikkreise unabhängig zu machen.

BESCHREIBUNG

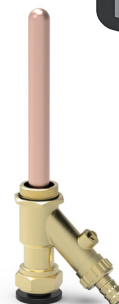
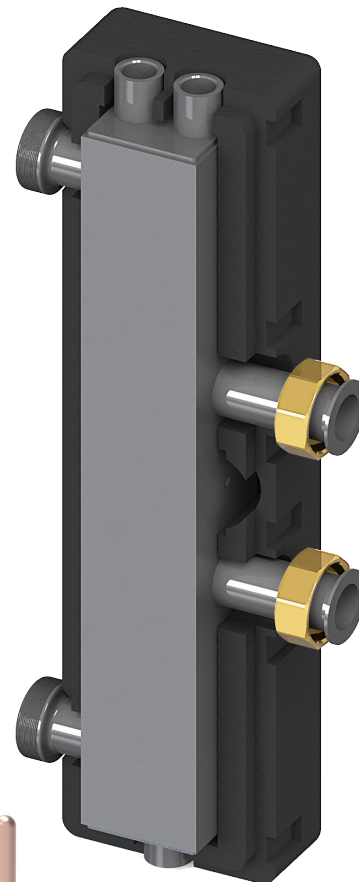
Die hydraulische Weiche "CP70 PLUS DN25" ist eine Ausgleichskammer, die die angeschlossenen Hydraulikkreise unabhängig macht.

Sie wird in der Regel verwendet, wenn in einem System die primäre Umwälzpumpe (Energiequelle) und eine oder mehrere sekundäre Umwälzpumpen (Verbraucher) zusammenwirken; ihre Verwendung hilft, Probleme im Zusammenhang mit Schwankungen des Durchflusses und der Förderhöhe der Kreisläufe zu vermeiden.

Darüber hinaus erfüllt der Abscheider auch die Funktion eines Entlüfters.

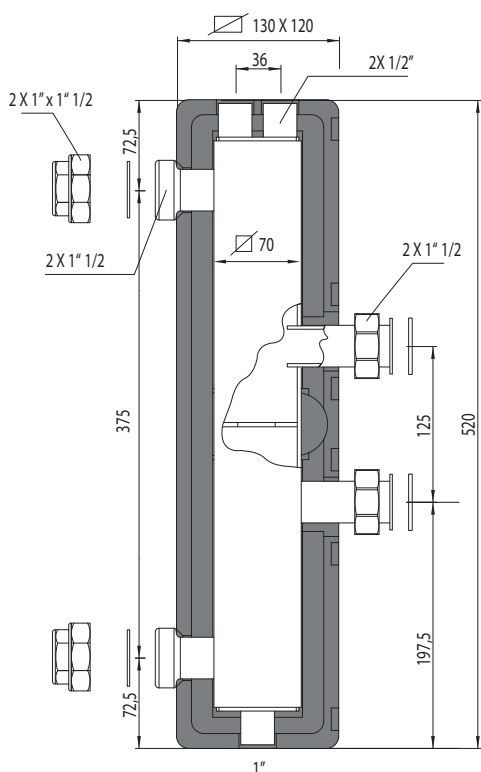
VORTEILE

- Macht die angeschlossenen Hydraulikkreise unabhängig
- Gewährleistet den effektiven Betrieb der sekundären Umwälzpumpen, die den hydraulischen Bedarf der Klimaanlage decken
- Komplett mit Luftabsaugung und Schlammabwässerungssystem
- Thermisch isoliert mit schwarzem EPP
- Anschlusskit für Zonenverteiler



mit
MAGNETOR

ABMESSUNGEN UND ANSCHLÜSSE

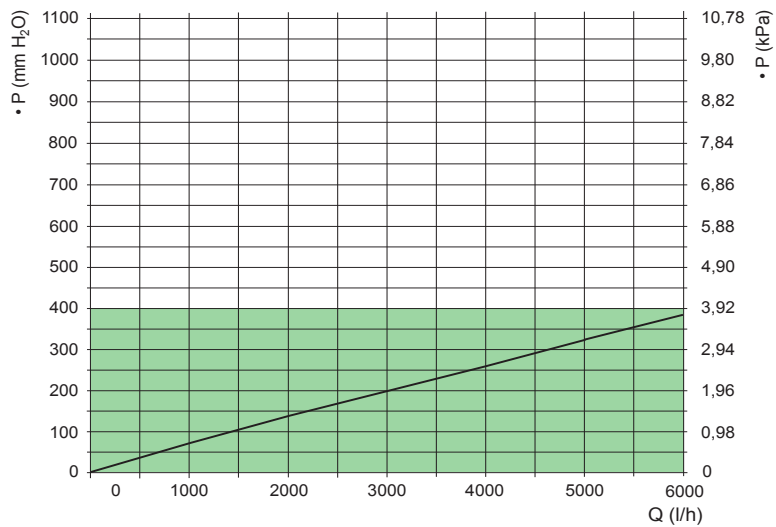


CP70 PLUS DN25	Art.Nr.:
Hydraulische Weiche	49017051
6 bar $t_{max} 110\text{ }^{\circ}\text{C}$ $Q_{max} 4\text{ m}^3/\text{h}$ - RAL 9004 - Fe 37.1	
MAGNETISCHER ENTLÜFTUNGSSATZ MIT TROPFVERSCHLUSS UND SCHLAUCHANSCHLUSS	38002195
KIT TB70 \varnothing CP 70 + C70 2-3-4-5	
TB70 ISOLIERTER ROHRSATZ FÜR DEN ANSCHLUSS EINES VERTIKALEN ZONENTEILERS DN 25	
• TB70/2 > C70 2	49201151
• TB70/3 > C70 3	49201152
• TB70/4 > C70 4	49201153
• TB70/5 > C70 5	49201154

Hydraulische Weiche CP70 PLUS DN25

MAX-Durchfluss 4000 l/h

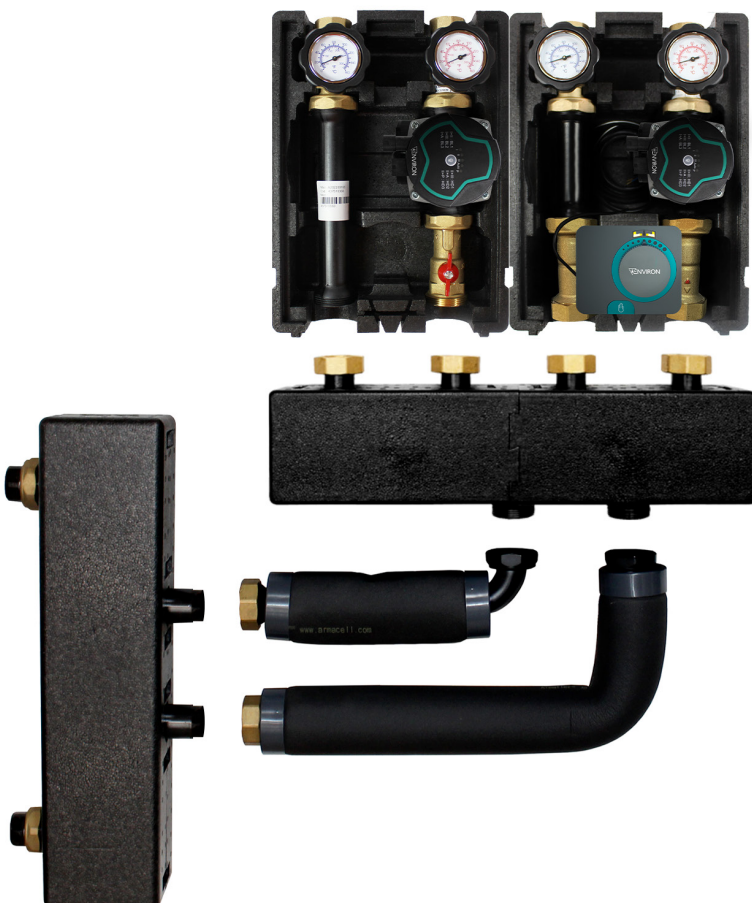
LASTVERLUSTE



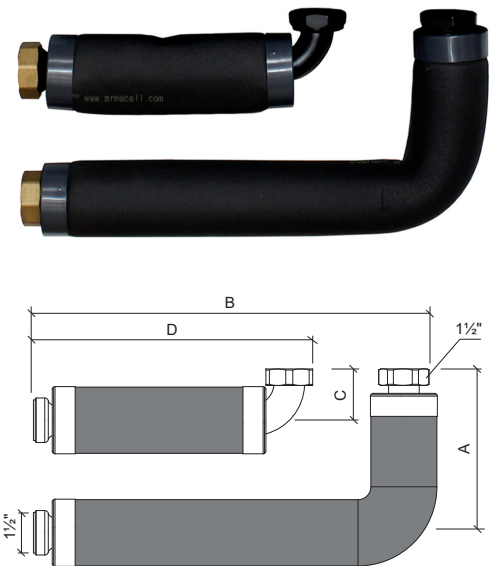
CP70 PLUS DN25

Rohmaterial	ST37.1 Stahl
Isolierung	EPP 40 g/l
Durchflussmenge	3,5 m ³ /h
Max. Druck	6 bar
Max. Temperatur	110 °C
Kapazität	1,9 l

BEISPIEL FÜR EINE MONTAGE

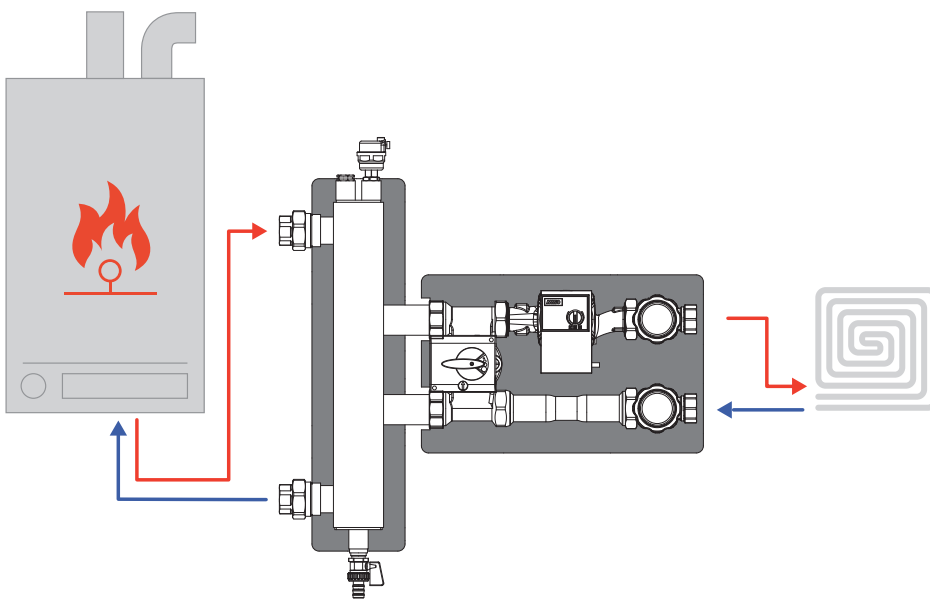
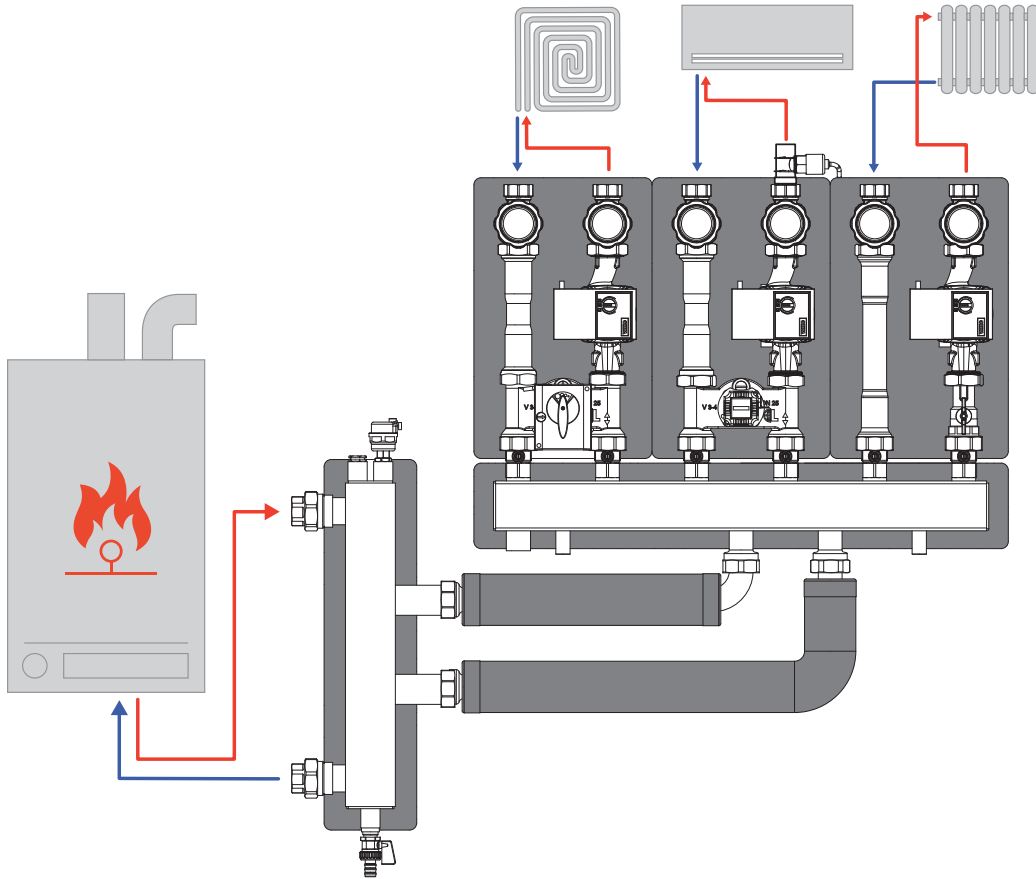


VERBINDERSET TB70



TB70	A (mm)	B (mm)	C (mm)	D (mm)
TB70/2	170	402	45	277
TB70/3	170	535	45	410
TB70/4	170	667	45	542
TB70/5	170	800	45	675

VIELSEITIG EINSETZBAR, FÜR VERSCHIEDENE ZWECKE GEEIGNET





Ganzheitliche Energiekonzepte GmbH & Co. KG

Überaucher Straße 9/1, 78052 Villingen-Schwenningen

+49 7705 9769690

+49 174 1799951

info@ganzheitliche-energiekonzepte.de

ganz24.de