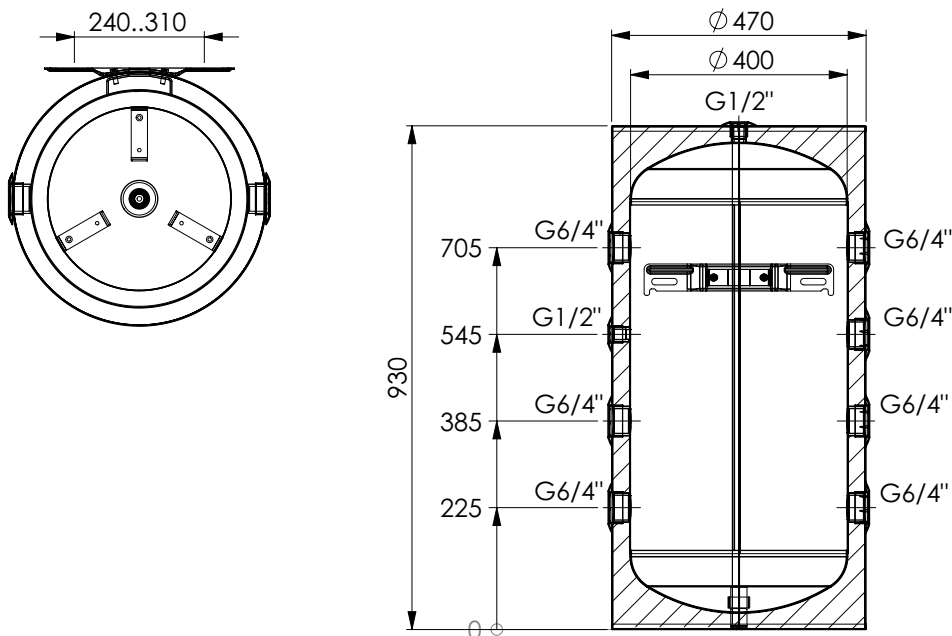


Technische Zeichnung



Technische Tabelle

Speichervolumen	Liter	100
Max. Betriebstemperatur	°C	95
Warmhalteverlust	W	55
Prüfdruck	bar	6
Max. Betriebsdruck	bar	3
Gewicht	Kg	30